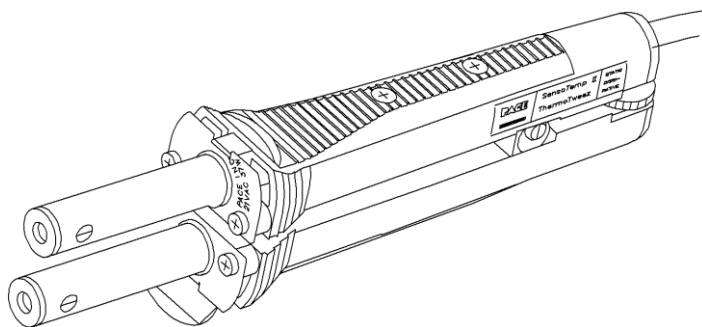


PAGE®

ISO
9001
CERTIFIED

TT-65



Термопинцет ТТ-65

ИНСТРУКЦИЯ ПО ЭКСПЛУАТАЦИИ И ОБСЛУЖИВАНИЮ

Термопинцет ТТ-65
Артикул 7025-0001

ТТ-65

Эта инструкция содержит информацию об использовании и обслуживании термопинцета ТТ-65.

ВВЕДЕНИЕ

Термопинцет ТТ-65 позволяет быстро и удобно производить демонтаж компонентов PLCC, LCCC, SOIC, PQFP, BQFP, FlatPacks, SIMM. С помощью этого термоинструмента возможно произвести демонтаж даже теплоемких компонентов за считанные секунды и при минимальных температурах благодаря высокой теплоемкости и теплопередаче термопинцета. ТТ-65 построен по технологии PACE SensaTemp и обладает всеми ее преимуществами.

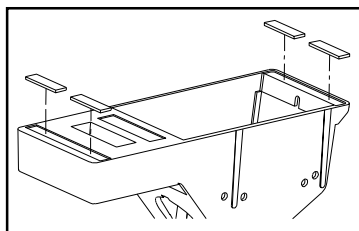
ВНИМАНИЕ

Пользуйтесь термоинструментом только в проветриваемых помещениях, чтобы избежать вдыхания паров флюса. Рекомендуется использования дымоуловителей.

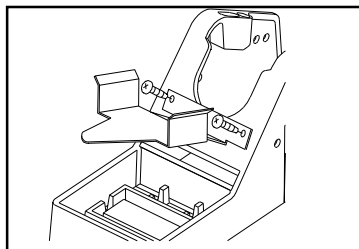
УСТАНОВКА ПОДСТАВКИ

Если вы приобрели ТТ-65 с подставкой в комплекте, установите ее следуя инструкциям ниже.

1. Поставьте 4 резиновых ножки на нижнюю плоскость по углам подставки.

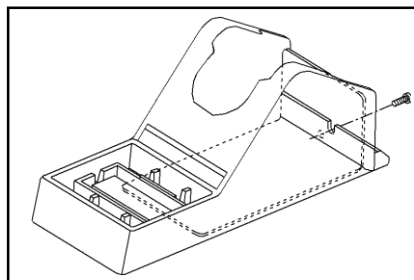


2. Установите суппорт для термопинцета. Зафиксируйте его 2-мя винтами



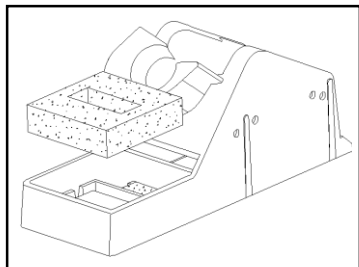
3. Поставьте нижнюю крышку и зафиксируйте ее винтом.

4. Подставка SX-80 может быть прикреплена к некоторым блокам паяльных станций РАСЕ. Обратитесь к инструкции к паяльной станции, чтобы выяснить, как это сделать.



5. Положите губку в лоток для губки и смочите ее дистиллированной водой.

6. Поставьте термопинцет в подставку.

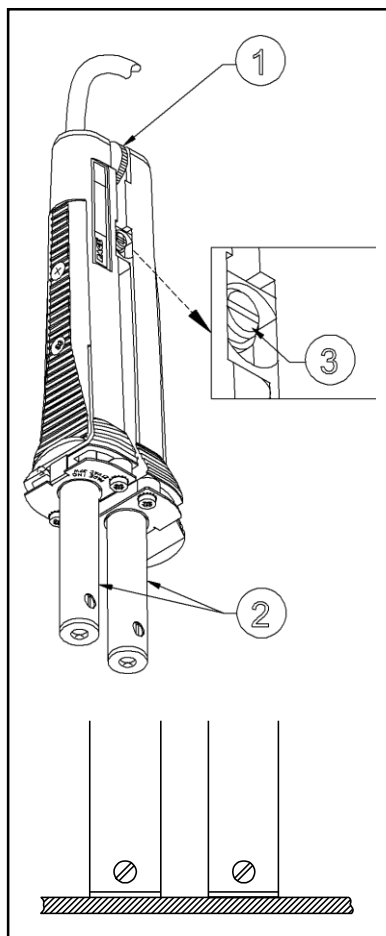


ПОДКЛЮЧЕНИЕ ТЕРМОПИНЦЕТА

НАСТРОЙКА ТЕРМОПИНЦЕТА

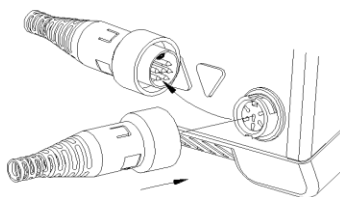
Проверьте относительную ориентацию нагревателей инструмента. Правильная настройка положения нагревателей и наконечников крайне важна.

1. Удалите наконечники.
2. При комнатной температуре инструмента, выставьте нагреватели (2) параллельно друг другу вращением регулятора 1. Проверьте, поставив инструмент вертикально нагревателями на ровную поверхность, одинакова ли длина нагревателей. Если один нагреватель ниже другого, то требуется настройка.
3. Ослабьте винт 3 на $\frac{1}{2}$ оборота.
4. Так же держа инструмент вертикально, нагревателями на ровной поверхности, выровняйте высоты нагревателей относительно друг друга, так чтобы они были одинаковы.
5. Затяните фланец 3, чтобы зафиксировать относительную ориентацию нагревателей.



ПОДКЛЮЧЕНИЕ ПРОВОДА ПИТАНИЯ

Подключите термоинструмент к блоку управления, для чего совместите выступ в разъеме термоинструмента с пазом в разъеме блока управления. Вставьте разъем в разъем и поверните по часовой стрелке до упора.



ЗАМЕЧАНИЕ

Если вы в первый раз подключили новый инструмент, рекомендуется произвести процедуру обжига наконечника. Так же ее следует выполнять каждый раз после замены нагревателя. Это продлит срок службы нагревателя.

ТЕМПЕРАТУРА НАКОНЕЧНИКА

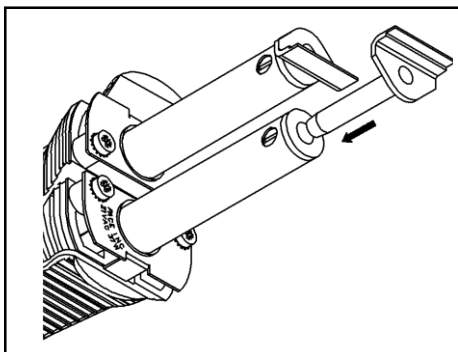
Термопинцет ТТ-65 крайне эффективно подводит тепло к паяльному соединению, поэтому большинство компонентов удастся демонтировать при относительно низких температурах 288 - 343°C (550 - 650°F). Оптимальная температура наконечника варьируется в зависимости от задачи.

Рекомендуется начинать с 316°C (600°F), так как она подходит для большинства компонентов, но практически можно использовать и более низкие температуры. Используйте наиболее низкую температуру наконечника, при которой еще возможно быстрое и контролируемое расплавление припоя. Более низкие температуры продлевают срок службы наконечника, и риск повредить плату снижается.

УСТАНОВКА НАКОНЕЧНИКА

Следующие указания описывают установку наконечника. Если наконечник уже установлен, извлеките его и прочистите отверстие в нагревателе металлической щеткой диаметром 3/16" diameter перед установкой нового наконечника.

1. Рекомендуется ставить наконечники в нагретый термоинструмент. Включите станцию и установите температуру порядка 315°C (600°F). Держите термопинцет в подставке (PASE P/N 6019-0035), если он не используется.



2. Выберите наконечник, который подходит для вашей задачи.

ЗАМЕЧАНИЕ Выбор правильного наконечника крайне важен. Если у вас нет нужного наконечника, свяжитесь с вашим дилером PASE. В новых каталогах содержится актуальная информация о доступных наконечниках. Специальные наконечники, которых нет в каталоге, поставляются по специальному запросу.

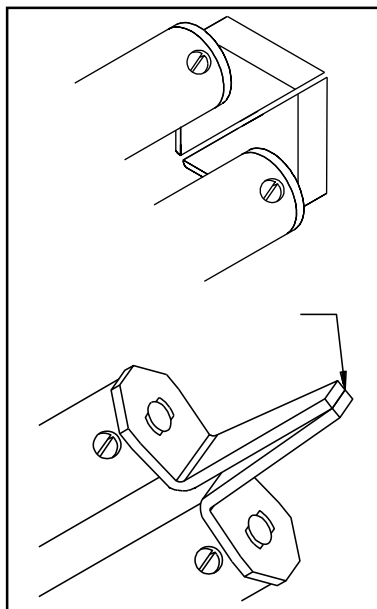
3. Каждый термопинцет состоит из двух идентичных половин. Когда температура нагревателей достигнет желаемой, возьмите инструмент и расположите его вертикально вверх нагревателями. Вставьте стержень наконечника в отверстие в нагревателе до упора, повторите для второго нагревателя.

ЗАМЕЧАНИЕ Перед регулировкой угла наконечников возможно немного затянуть стопорные винты для удобства.

4. Существует три основных метода добиться параллельности наконечников. Температура наконечников должна быть выше рабочей. Следуйте процедурам ниже (a, b, или c), чтобы правильно отрегулировать наконечники.

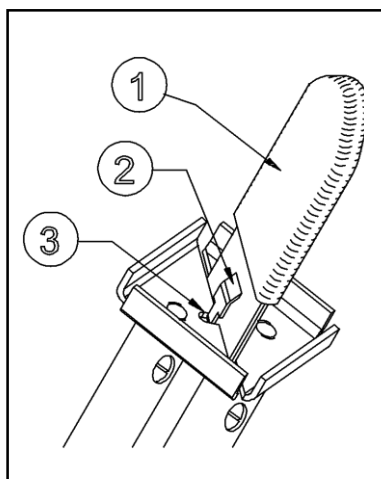
а) **Наконечники для небольших PLCC и SMT:**

1. Расположите наконечники, как показано на рисунке.
2. Сожмите пинцет, чтобы свести наконечники.
3. Удерживая сжатым пинцет, отрегулируйте углы наконечников так, чтобы они плотно и равномерно прилегали друг к другу.
4. Аккуратно затяните стопорные винты, зафиксировав наконечники.



б) **Большие наконечники PLCC:** (PLCC больше 44 выводов) имеют диагональный разрез.

1. Сориентируйте наконечники, как показано на картинке и вставьте между ними регулировочное приспособление так, чтобы оно зафиксировало наконечники.
2. Сожмите термопинцет.
3. Затяните оба стопорных винта, зафиксировав наконечники, и выньте регулировочное устройство.

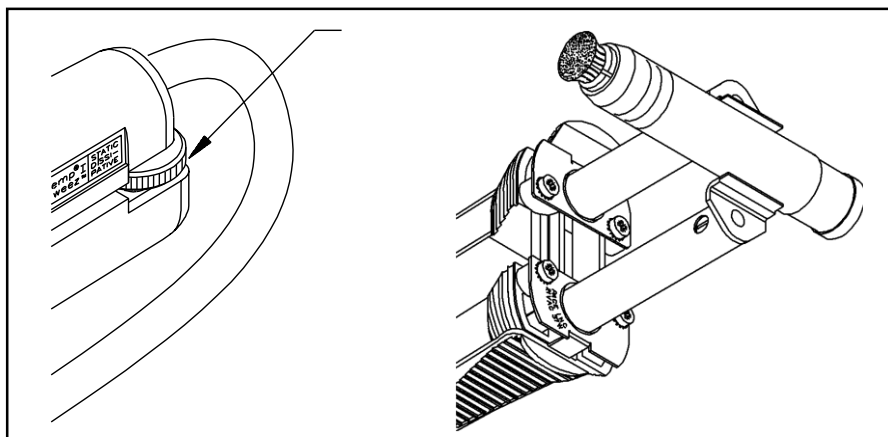


с) Большие наконечники **SOIC, SOJ/SIMMS:**

1. Расположите наконечники, как показано на рисунке.
2. Отрегулируйте параллельность наконечников с помощью цилиндра из комплекта поставки (PASE P/N 6993-0138).

ЗАМЕЧАНИЕ

Можно использовать пинцет-отвертку.



3. Слегка затяните стопорные винты, чтобы зафиксировать наконечники.

ПОДГОТОВКА НАКОНЕЧНИКОВ

Повторяйте процедуру подготовки наконечника перед началом демонтажа и после использования термоинструмента. Должный уход за наконечниками продлит их срок службы и обеспечит наилучшие результаты работы.

ЗАМЕЧАНИЕ

Использование набора для ухода за наконечниками (P/N 6993-0138) рекомендуется для подготовки к работе термопинцета. Если у вас нет такого набора, обратитесь к вашему дилеру PACE.

1. Убедитесь, что наконечники инструмента достигли рабочей температуры.

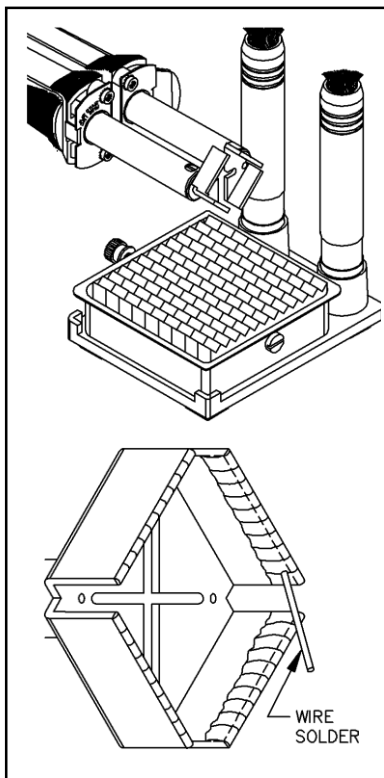
2. При помощи волокнистой щетки из набора очистите внутренние края наконечника от остатков припоя и флюса. Рекомендуется проводить очистку над влажной губкой из набора, чтобы не запачкать стол остатками припоя и флюса.

3. Очистите края наконечника при помощи щетки из губки или большой губки из набора для ухода за наконечниками.

ЗАМЕЧАНИЕ

Пользуйтесь только влажными губками.

4. Тщательно пролудите внутренние края наконечников проволочным припоем.



СПЕЦИАЛЬНЫЕ ЗАДАЧИ

Если вам нужна помощь или консультация по использованию этого инструмента, пожалуйста, обратитесь к вашему региональному дилеру PACE:

Tel: +7 (495) 7414819

Fax: +7 (495) 7084164



111141, Россия, Москва,
3й проезд Перова Поля д.8, стр.11
тел: +7 945 741 48 19
факс: +7 945 708 41 64

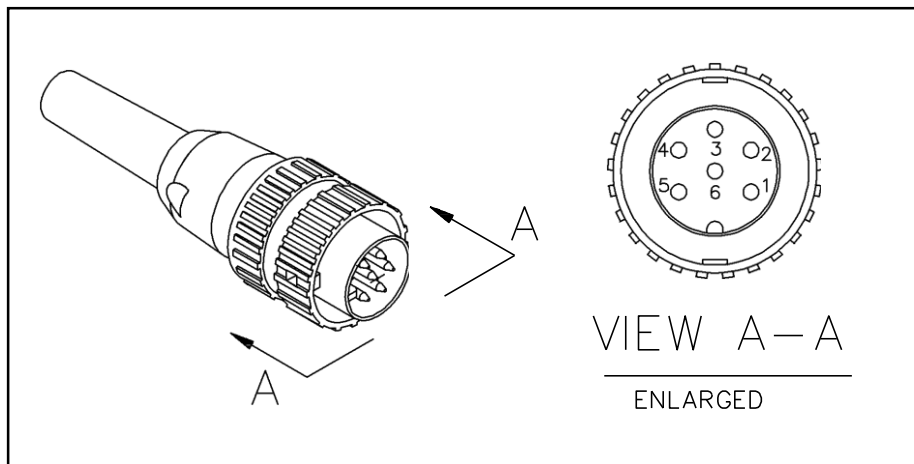
www.argus-x.ru
info@argus-x.ru
www.paceworldwide.com

НЕИСПРАВНОСТИ

Чтобы определить причину неисправности вашего термопінцета, пользуйтесь Таблицей 1 и схемами. Отсоедините инструмент от блока станции, используйте вольтметр для проверки сопротивления между контактами разъема и наконечником.

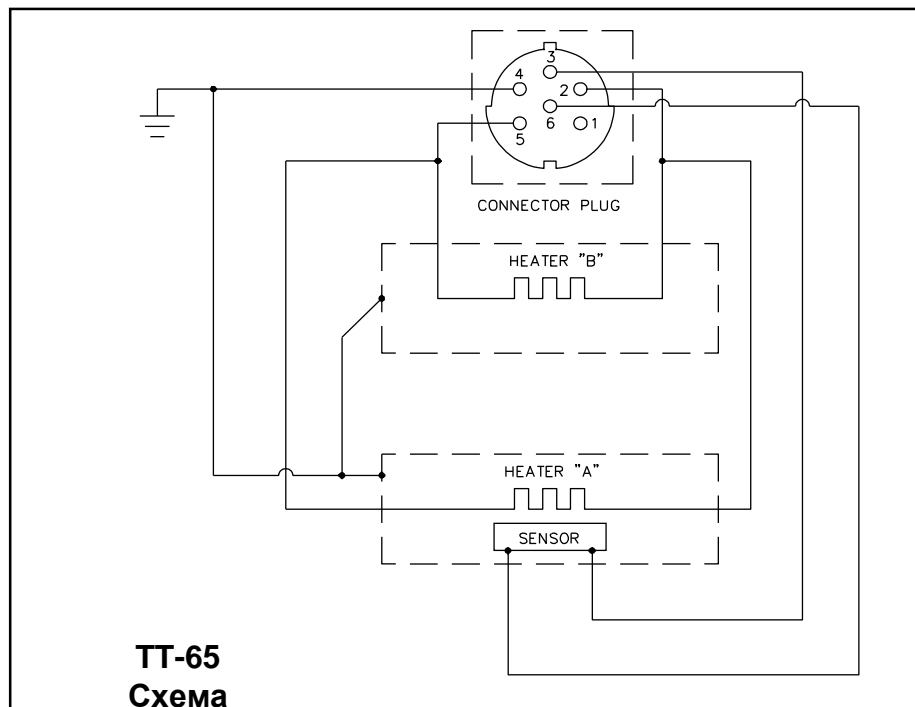
ВНИМАНИЕ

Инструмент и нагреватели должны быть комнатной температуры, все контрольные сопротивления представлены именно для этих условий. Горячий инструмент может нанести серьезные ожоги, будьте крайне осторожны.



Симптом	Проверка	Причина	Решение
Нет нагрева	Проверить сопротивление Pin2 - Pin5, если сопротивление больше 7 Ом -	Неисправен нагреватель	Заменить нагреватель
	Проверить сопротивление Pin 3 - Pin 6 на обрыв цепи, если обрыв -	Неисправен датчик	Заменить нагреватель
Перегрев	Проверить сопротивление Pin 3 - Pin 6. Должно быть не менее 105 Ом -	Неисправен датчик	Заменить нагреватель
Нет «земли» на наконечнике	Проверить сопротивление между PIN4 и НОВЫМ наконечником. Должно быть меньше 2 Ом	Грязь в отверстии нагревателя	Очистить нагреватель щеткой
		Неисправен нагреватель	Заменить нагреватель
Работает только 1 нагреватель	Проверить сопротивление Pin2 - Pin5, если сопротивление 12 Ом	Неисправен нагреватель	Замените нагреватель

Таблица 1. Проверка термопинцета на неисправности



ЗАПАСНЫЕ ЧАСТИ

Описание	Артикул
Нагреватель "А" (с датчиком)	6010-0082-Р
Нагреватель "В" (без датчика)	6010-0083-Р
Винты нагревателя	1348-0547
Пинцет-отвертка	1100-0206
Регулировочное приспособление	1100-0234
Набор термоизоляторов рукоятки	6993-0155
Сменный накладки для термоизоляторов	1317-0029-Р
Подставка для наконечников	6021-0007-Р
Металлическая щетка для чистки 3/16 inch	1127-0014-Р
Набор для ухода за наконечниками	6993-0138

Таблица 2. Запасные части.

ГАРАНТИЙНЫЙ ТАЛОН

УСЛОВИЯ ПРЕДОСТАВЛЕНИЯ ГАРАНТИИ

1. Компания ARGUS-X (ООО Аргус-Альбион, далее - Поставщик) на правах официального представителя фирмы -изготовителя гарантирует Покупателю качество поставляемого оборудования и его безотказную работу в течение 12 месяцев с даты поставки. В случае выявления в гарантийный период заводских дефектов оборудование или несоответствия техническим характеристикам фирмы-изготовителя Поставщик обязан выполнить за свой счет ремонт или замену дефективного оборудования.

2. Гарантия не предоставляется:

- в случаях нарушения Покупателем правил эксплуатации, хранения и транспортировки, указанных в инструкции по эксплуатации, предоставляемой вместе с оборудованием или по требованию Покупателя;
- при обнаружении на оборудовании следов несанкционированного вскрытия или модернизации, а также небрежного или неправильно обращения с оборудованием, приведшего к его повреждению;
- в случае использования оборудования не по назначению, а также в случае неверного выбора модели с параметрами, не соответствующими применению;
- на части, подверженные естественному износу и старению такие, как фильтры, наконечники паяльников, нагревательные и чистящие элементы;
- если оборудование приобретено не у компании ARGUS-X или у уполномоченных ее дилеров.

3. Рекламации на оборудование принимаются по телефонам компании ARGUS-X +7-495-1238101 или на e-mail info@argus-x.ru . Рекламации принимаются при наличии копии документа, подтверждающего покупку и дату поставки. Гарантийное обслуживание выполняется в сервисном центре Поставщика, находящемся по адресу: г. Москва, ш. Энтузиастов 56 стр.20. Доставка оборудования в ремонт и обратно осуществляется силами и за счет Покупателя, если иное не указано в Договоре поставки.

ИДЕНТИФИКАЦИОННЫЕ ДАННЫЕ ОБОРУДОВАНИЯ

Заполняется Покупателем

Заполняется Поставщиком

Модель: _____	Дата поставки: _____	
Серийный номер: _____	Покупатель: _____	
Поставщик: ARGUS X (ООО "Аргус-Альбион"), www.argus-x.ru / info@argus-x.ru +7(495) 123-8101, +7(495) 646-2464, Россия, Москва, 3-й проезд Перова Поля, дом 8 строение 11, бизнес-центр "Перово Поле"	Подпись	Печать