

MX-500

Индукционная станция для монтажа/демонтажа и ремонта
Инструкция по эксплуатации и паспорт оборудования



METCAL

ОГЛАВЛЕНИЕ

1. ТЕХНИЧЕСКИЕ ХАРАКТЕРИСТИКИ.....	3
2. ОСОБЕННОСТИ И ТЕХНОЛОГИИ УСТРОЙСТВА.....	3
a. ТЕХНОЛОГИЯ SMARTHEAT®	3
3. БЛОК СТАНЦИИ.....	4
a. ФУНКЦИИ БЛОКА СТАНЦИИ.....	4
b. РЕЖИМЫ РАБОТЫ БЛОКА СТАНЦИИ	5
4. ОБЗОР РУЧНОГО ИНСТРУМЕНТА.....	5
5. ВЫБОР НАКОНЕЧНИКА	6
a. ВЫБОР ГЕОМЕТРИИ НАКОНЕЧНИКА.....	6
МЕТСАЛ предлагает широкий выбор картриджей-наконечников как по температуре так и по форме, перекрывая все возможные при монтаже задачи.....	6
b. ВЫБОР КОРРЕКТНЫХ ТЕМПЕРАТУРНЫХ ХАРАКТЕРИСТИК	7
c. ТАБЛИЦА ТЕМПЕРАТУРНЫХ ХАРАКТЕРИСТИК.....	7
6. РАБОТА СИСТЕМЫ	8
a. УСТАНОВКА.....	8
b. ЗАМЕНА НАКОНЕЧНИКОВ-КАРТРИДЖЕЙ.....	8
c. РАБОТА МХ-PTZ и TALON	8
d. НАСТРОЙКА НАКОНЕЧНИКОВ МХ-PTZ	8
e. ПРОГРАММИРУЕМЫЙ ПОЛЬЗОВАТЕЛЕМ РЕЖИМ ЭНЕРГОСБЕРЕЖЕНИЯ	9
f. ВЫБИРАЕМЫЙ ПОЛЬЗОВАТЕЛЕМ ИНДИКАТОР МОЩНОСТИ	9
7. ПРИМЕЧАНИЯ	9
a. ПРОДЛЕНИЕ СРОКА СЛУЖБЫ НАКОНЕЧНИКОВ.....	9
8. ТИПОВЫЕ НЕИСПРАВНОСТИ.....	10
9. ТЕХНИКА БЕЗОПАСНОСТИ.....	10
10. УСЛОВИЯ ГАРАНТИИ.....	Ошибка! Закладка не определена.

1. ТЕХНИЧЕСКИЕ ХАРАКТЕРИСТИКИ

Рабочая температура окружающей среды	10 - 40 ° C
Максимальная температура корпуса	55 ° C
Входное напряжение питания	100 - 240В переменного тока
Частота входного напряжения	50/60 Гц
Выходная мощность (макс.)	40 Вт макс. На канал при 22° C окружающей среды
Выходная частота	13,56 МГц
Шнур питания	3-проводный 183см (18 / 3 ") SJT
Размеры ШхДхВ	12.1см(4,8") x 12.1см(4,8") x 22.2см(8,8")
Сертификация / Маркировка	cTUVus, CE
Поверхностное сопротивление	10 ⁵ - 10 ⁹ Ом/дюйм
Потенциал наконечник-земля	<2мВ
Сопротивление наконечник-земля	<2Ом
Стабильность температуры	± 1,1 ° C в неподвижном воздухе
Длина кабеля ручного инструмента	L = 183 см (72 "), термостойкий, антистатический
Разъем кабеля ручного инструмента	Разъем типа F
Размеры подставки инструмента ШхДхВ	8,6см(3,4") x 19,1см(7,5") x 8,3см(3,3 ")

2. ОСОБЕННОСТИ И ТЕХНОЛОГИИ УСТРОЙСТВА

Серия систем MX-500 – это точные, мощные паяльные станции с двумя переключаемыми портами. Это самая последняя разработка лидирующего производителя Metcal на рынке паяльных систем. В систему добавлены новые эргономичные термоинструменты, новый встроенный индикатор мощности, так же она основана на технологии SmartHeat® для точного и быстрого контроля нагрева.

а. ТЕХНОЛОГИЯ SMARTHEAT®

Эта технология избавляет систему от необходимости какой-либо калибровки. Работа паяльной системы MX-500 основана на индукционном нагреве наконечника. Каждый наконечник представляет собой саморегулирующийся нагреватель, поддерживающий температуру, определенную свойствами использованных при его изготовлении металлов. Никаких дополнительных настроек и дополнительных устройств не требуется. Подаваемая в наконечник мощность автоматически регулируется в зависимости от теплоемкости каждой точки пайки. Встроенный индикатор мощности показывает мощность, потребляемую наконечником термоинструмента, которая зависит от его тепловой нагрузки. Индикатор так же не требует калибровки, так как его работа основана на наблюдении за цепями активной обратной связи. Пожалуйста, не стесняйтесь обращаться за дополнительной информацией к вашему представителю OK International.

Организации или лица, нуждающиеся в регулярной проверке производительности системы, могут сделать это следующими способами:

- Измерение производительности системы как «время, нужное для расплавления определенного количества припоя», или
- Наблюдение за мощностью на встроенном индикаторе во время запуска и работы системы без нагрузки, или
- Измерение температуры наконечника во время простоя.

3. БЛОК СТАНЦИИ

а. ФУНКЦИИ БЛОКА СТАНЦИИ

Жидкокристаллический дисплей

Системы серии МХ-5000 имеют встроенный ЖК дисплей, который показывает различную системную информацию в том числе:

- **Встроенный индикатор мощности**

МХ-500 имеет встроенный индикатор мощности, который показывает, какую мощность потребляет инструмент в реальном времени, в графическом и цифровом виде.

- **Программируемый пользователем режим энергосбережения**

Время перехода в режим экономии питания может варьироваться от 10 до 120 минут.

- **Универсальный блок питания**

МХ-500 автоматически определяет напряжение питания от сети и подстраивает свой блок питания к нему. Это позволяет использовать систему для любых стандартов сети питания без адаптеров и с той же функциональностью.



в. РЕЖИМЫ РАБОТЫ БЛОКА СТАНЦИИ



РЕЖИМ ГОТОВНОСТИ

1. Инструмент снят с подставки
2. Система готова к работе

СПЯЩИЙ РЕЖИМ

1. Инструмент находится на подставке
2. Мощность, подаваемая к нему, уменьшена



РЕЖИМ РАБОТЫ

1. Инструмент снят с подставки
2. Блок станции подводит к нему мощность, которая показывается на дисплее



РЕЖИМ ЭКОНОМИИ ПИТАНИЯ

1. Инструмент на подставке
2. Питание к инструменту не подается
3. Дисплей моргает
4. Чтобы перейти в другой режим, необходимо нажать кнопку управления

4. ОБЗОР РУЧНОГО ИНСТРУМЕНТА

Системы серии МХ-500 позволяют пользователю самому выбрать ручной термоинструмент для собственных нужд. Каждый вид инструмента имеет целый набор возможных наконечников с различной геометрией и температурными характеристиками.

Примечание: Приведены только некоторые виды наконечников. За более подробной информацией следует обратиться к вашему дилеру или к каталогу продукции.

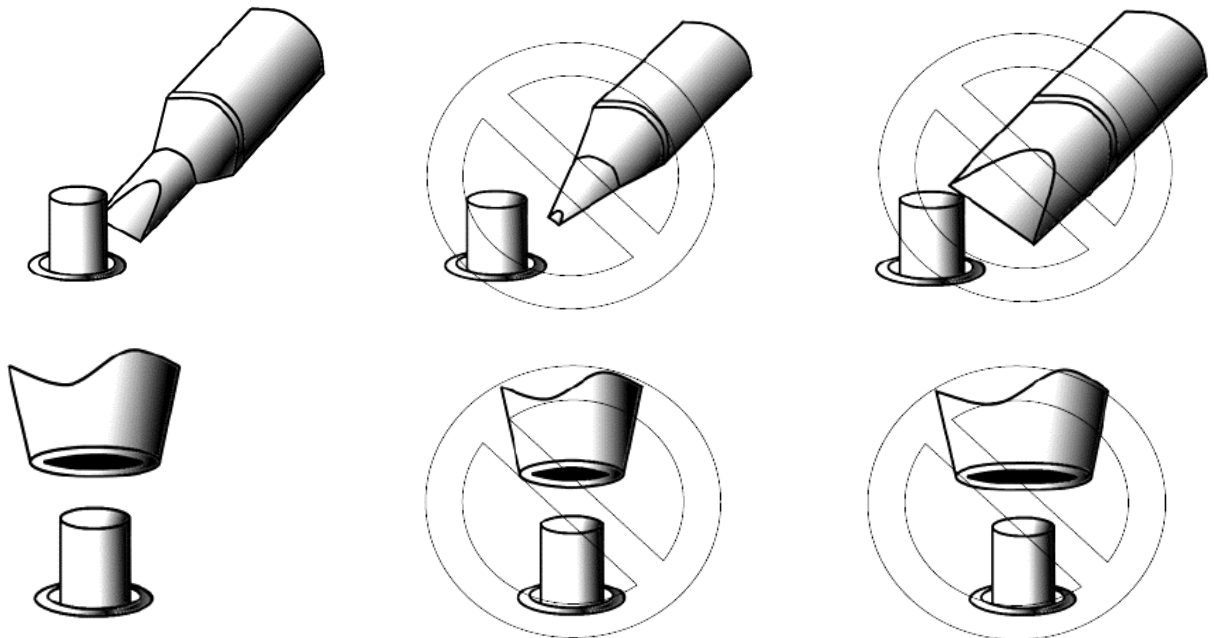
<http://www.argus-x.ru>

5. ВЫБОР НАКОНЕЧНИКА

а. ВЫБОР ГЕОМЕТРИИ НАКОНЕЧНИКА

МЕТСАЛ предлагает широкий выбор картриджей-наконечников как по температуре так и по форме, перекрывая все возможные при монтаже задачи.

1. Для наилучшей теплопередачи выберите наконечник, имеющий максимальную площадь контакта с площадкой, но не выступающий за ее пределы.

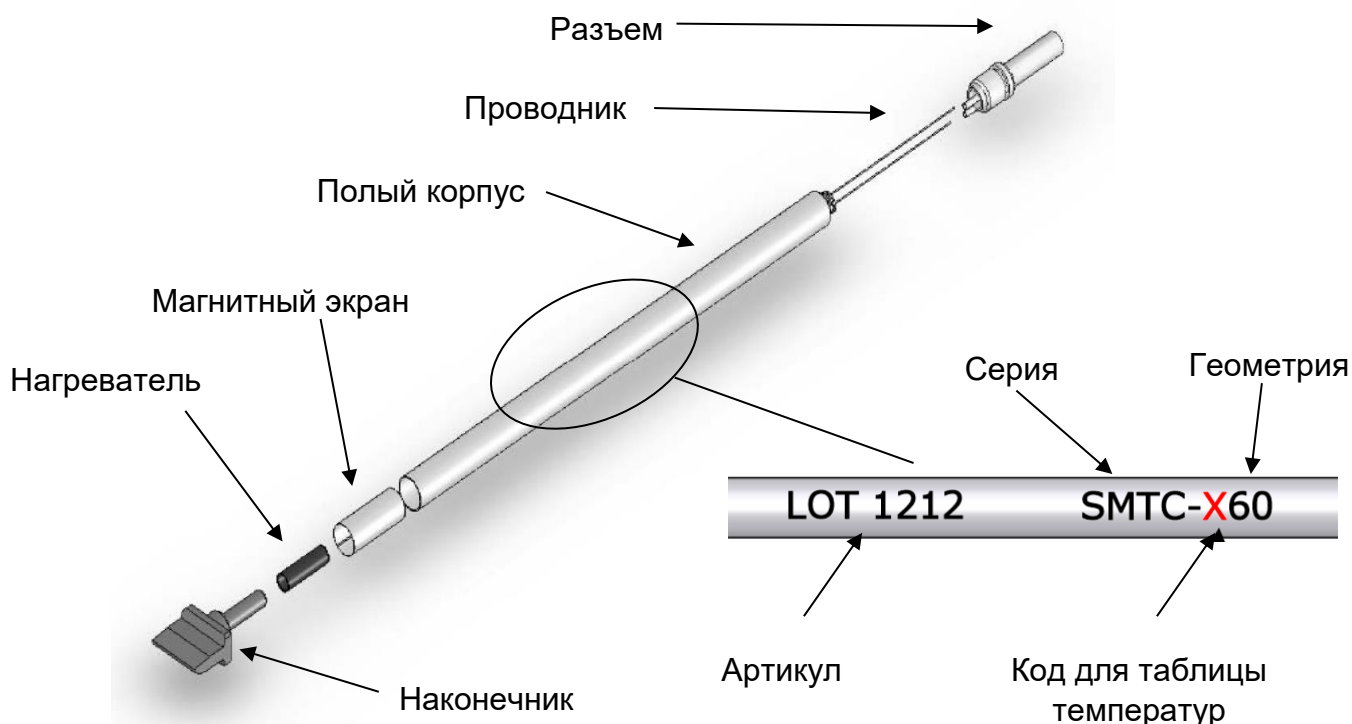


2. Рекомендуем выбирать наконечник наименьшей длины, т.к. короткий наконечник обеспечивает наилучший контроль пайки. Длинный – применяется только для работы на особо насыщенных компонентами платах.
3. Рекомендуем выбирать наконечник с минимальной температурой, но достаточной для выполнения Вашей задачи. Температура определяется по первым двум цифрам маркировке наконечника.

в. ВЫБОР КОРРЕКТНЫХ ТЕМПЕРАТУРНЫХ ХАРАКТЕРИСТИК

Каждый наконечник-картридж разработан для максимальной теплопередачи, это означает, что зачастую вы сможете паять при температуре ниже, чем у обыкновенного паяльника, на 40° или даже больше. Так как наконечники METCAL самостоятельно реагируют на тепловые нагрузки, увеличивая или уменьшая потребляемую мощность, вам необходимо учитывать лишь приблизительный порядок требуемой тепловой нагрузки с которым вы будете работать. Начните с более низких температур и, если будет необходимо, переходите к более высоким.

УСТРОЙСТВО НАКОНЕЧНИКА-КАРТРИДЖА



с. ТАБЛИЦА ТЕМПЕРАТУРНЫХ ХАРАКТЕРИСТИК

Применение	X=Серия	STTC	SMTC	UFTC	PTTC	TATC	STDC
Высокая температурная чувствительность	500 Series	5	5			5	
Умеренная температурная чувствительность	600 Series	0	0		6	6	0
Умеренная температурная масса	700 Series	1	1	F	7		1
Высокая температурная масса	800 Series	8	8		8		8

За дополнительной информацией обращайтесь к каталогу или вашему дилеру.

6. РАБОТА СИСТЕМЫ

а. УСТАНОВКА

1. Подключите ручной инструмент к разъему на передней панели блока станции
2. Вставьте нежный наконечник-картридж в инструмент
3. Слегка нажмите на наконечник-картридж до упора, пока он не встанет на место. Для картриджей ТАТС совместите плоскую часть картриджа с отверстием на корпусе инструмента. Толкайте картридж, пока он не сядет на место. Картридж правильно вставлен, когда значок на нем находится на одном уровне в ручке инструмента. Не вставляйте картридж дальше этой метки. Повторите то же самое для второго картриджа.
4. Установите инструмент в соответствующую подставку.
5. Налейте немного дистиллированной воды на губку (без серы) если необходимо.
6. Подсоедините шнур питания к сетевой розетке с заземлением.
7. Чтобы включить устройство, включите выключатель питания.
Примечание: **Устройство должно быть заземлено, иначе система не будет работать должным образом.** Устройство не работает в сети питания с изолирующим трансформатором.
8. Выберите нужный выходной разъем используя кнопку выбора канала. Активным выходом будет тот, над которым (слева или справа) отображается анимированный курсор.

б. ЗАМЕНА НАКОНЕЧНИКОВ-КАРТРИДЖЕЙ

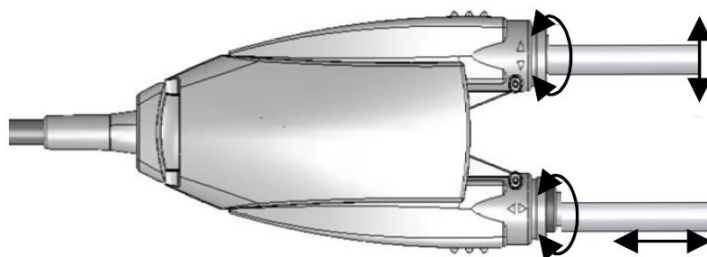
1. Выключите систему.
2. Вытяните картридж при помощи специального инструмента (МХ-СР1).
Примечание: Картридж может быть очень горячим. Не используйте металлические инструменты (пинцет, плоскогубцы) для его извлечения.
3. Установите новый картридж в ручку инструмента.
4. Установите инструмент обратно на подставку.
5. Включите блок станции. Новый картридж должен нагреться до нужной температуры достаточно быстро.

с. РАБОТА МХ-РТЗ и TALON

1. Очистите наконечники.
2. Убедитесь, что наконечники плотно прилегают к контактам компонента. Используйте припой для создания теплового контакта.
3. Сожмите инструмент. Подождите пока все контакты прогреются и расплавится припой.
4. Поддерживая давление сжатия поднимите компонент.



д. НАСТРОЙКА НАКОНЕЧНИКОВ МХ-РТЗ



е. ПРОГРАММИРУЕМЫЙ ПОЛЬЗОВАТЕЛЕМ РЕЖИМ ЭНЕРГОСБЕРЕЖЕНИЯ

1. Когда система в режиме работы или режиме готовности, нажмите кнопку управления и удерживайте в течение 3 секунд, пока не начнет мигать индикатор времени.
2. Отпустите кнопку управления.
3. Нажимайте кнопку управления до тех пор, пока не будет установлено нужное вам время. Время увеличивается на 10 минут с каждым нажатием.
4. Нажмите и удерживайте кнопку управления более 3-х секунд, пока система не перейдет в режим работы.

ф. ВЫБИРАЕМЫЙ ПОЛЬЗОВАТЕЛЕМ ИНДИКАТОР МОЩНОСТИ

1. Когда система в режиме работы или режиме готовности, нажмите кнопку управления и удерживайте в течение 3 секунд, пока не начнет мигать индикатор времени.
2. Отпустите кнопку управления.
3. Нажмите кнопку управления и удерживайте в течение 3 секунд, пока не начнет мигать индикатор времени.
4. Отпустите кнопку управления.
5. Нажимайте на кнопку управления пока не выберете нужный параметр: Standart или UltraFine.
6. Нажмите и удерживайте кнопку управления более 3-х секунд, пока система не перейдет в режим работы.

7. ПРИМЕЧАНИЯ

а. ПРОДЛЕНИЕ СРОКА СЛУЖБЫ НАКОНЕЧНИКОВ

1. Каждый день снимайте, поверяйте и чистите картриджи и инструмент с использованием денатурированного спирта. Отложения флюса на корпусе наконечника можно удалить при помощи щетки из латуни.
2. Когда система включена, каждый раз, когда вы ставите инструмент на подставку, немного смочите наконечник припоем. Это защитит наконечник от окисления и продлевает срок службы наконечника.
3. Выбирайте наконечники с самыми низкими, подходящими для вас, температурами. Это уменьшит скорость окисления наконечника и позволит меньше воздействовать на корпус компонента.
4. Используйте тонкие наконечники, когда это действительно необходимо. Покрытия на тонких наконечниках менее долговечны, чем на больших.
5. Не применяйте к наконечникам силу. Изгиб может вызвать повреждение покрытия наконечника и сократит срок службы.
6. Используйте минимум активного флюса, соответствующего пайке. Большая активность флюса приводит к большему коррозионному воздействию на наконечник.
7. При пайке прикладывайте припой к соединяемым контактам, а не к наконечнику.
8. Выключайте станцию, когда ей не пользуетесь.
9. Чистите наконечник только чистой влажной губкой или латунной щеткой. Не используйте грязные тряпки или сухую губку.

в. НЕСМАЧИВАЕМЫЙ НАКОНЕЧНИК

Если наконечник не смачивается припоем, то он поврежден. Это вызывает еще большее окисление покрытия наконечника и, как следствие, недостаточную теплопередачу.

Это может быть вызвано следующим:

- Нарушение пленки припоя на наконечнике во время простоя.
- Слишком высокая температура наконечника.
- Недостаточное и неправильное флюсование компонента.
- Неправильная очистка наконечника. Использование тряпки, сухой губки.
- Примеси в припое или на рабочей поверхности пайки.

Примечание: Повреждение наконечника можно предотвратить при постоянном надлежащем уходе!

8. ТИПОВЫЕ НЕИСПРАВНОСТИ

Дисплей показывает сообщение «Open Source».

1. Убедитесь, что картридж правильно вставлен.
2. Убедитесь, что индикатор активности канала показывает на нужный выход.
3. Отсоедините и заново подсоедините инструмент, затянув его как следует.

Наконечник не нагревается.

1. Замените картридж.
2. Если проблема осталась, то попробуйте заменить инструмент на заранее исправный.

Неправильная работа устройства или недостаточный нагрев.

Проверьте сеть питания. Проверьте напряжение сети питания. Отключите от устройства различные сетевые фильтры, устройства бесперебойного питания. Так же несколько мощных потребителей, подключенных к одной цепи питания, могут вызвать увеличение емкости цепи, высоким токам утечки и понижению мощности.

9. ТЕХНИКА БЕЗОПАСНОСТИ

Когда устройство включено, температура наконечника может быть выше 300°C. Соблюдайте следующее, чтобы не получить травму и не повредить оборудование:

- Не прикасайтесь к металлическим частям ручного инструмента
- Не используйте рядом с воспламеняющимися жидкостями
- Не используйте устройство не по назначению
- Используйте только оригинальные запасные части
- Используйте в хорошо проветриваемом помещении или совместно с дымоуловителем
- Не пользуйтесь оборудованием мокрыми руками
- Подключайте только к сети с надежным заземлением
- Оставляйте инструмент только в подставке, чтобы предупредить возгорание
- Этот прибор не предназначен для использования людьми с ограниченными физическими или умственными возможностями, не имеющими опыта и надлежащего образования. Пожалуйста, внимательно читайте инструкцию.
- Необходимо следить, чтобы дети не играли с устройством.

Несмотря на то, что прибор обладает прекрасной защитой EOS, необходимо включить периодические проверки шнура инструмента в стандартную процедуру обслуживания системы.

10. ГАРАНТИЙНЫЙ ТАЛОН

УСЛОВИЯ ПРЕДОСТАВЛЕНИЯ ГАРАНТИИ

1. Компания ARGUS-X (ООО Аргус-Альбион, далее - Поставщик) на правах официального представителя фирмы -изготовителя гарантирует Покупателю качество поставляемого оборудования и его безотказную работу в течение 12 месяцев с даты поставки. В случае выявления в гарантийный период заводских дефектов оборудование или несоответствия техническим характеристикам фирмы-изготовителя Поставщик обязан выполнить за свой счет ремонт или замену дефективного оборудования.

2. Гарантия не предоставляется:

- в случаях нарушения Покупателем правил эксплуатации, хранения и транспортировки, указанных в инструкции по эксплуатации, предоставляемой вместе с оборудованием или по требованию Покупателя;
- при обнаружении на оборудовании следов несанкционированного вскрытия или модернизации, а также небрежного или неправильно обращения с оборудованием, приведшего к его повреждению;
- в случае использования оборудования не по назначению, а также в случае неверного выбора модели с параметрами, не соответствующими применению;
- на части, подверженные естественному износу и старению такие, как фильтры, наконечники паяльников, нагревательные и чистящие элементы;
- кабели, изношенные вследствие воздействия химических веществ, снижающих их эластичность, мягкость демпфера изгиба кабеля на рукоятке паяльника и на разъеме;
- если оборудование приобретено не у компании ARGUS-X или у уполномоченных ее дилеров.

3. Рекламации на оборудование принимаются по телефонам компании ARGUS-X +7-495-1238101 или на e-mail info@argus-x.ru . Рекламации принимаются при наличии копии документа, подтверждающего покупку и дату поставки. Гарантийное обслуживание выполняется в сервисном центре Поставщика, находящемся по адресу: г. Москва, ш. Энтузиастов 56 стр.20. Доставка оборудования в ремонт и обратно осуществляется силами и за счет Покупателя, если иное не указано в Договоре поставки.

ИДЕНТИФИКАЦИОННЫЕ ДАННЫЕ ОБОРУДОВАНИЯ

Заполняется Покупателем

Заполняется Поставщиком

Модель: _____	Дата поставки: _____	
Серийный номер: _____	Покупатель: _____	
Поставщик: ARGUS X (ООО "Аргус-Альбион"), www.argus-x.ru / info@argus-x.ru +7(495) 123-8101 , +7(495) 646-2464 , Россия, Москва, 3-й проезд Перова Поля, дом 8 строение 11, бизнес-центр "Перово Поле"	Подпись	Печать

ПРАВИЛА ОБРАЩЕНИЯ С НАКОНЕЧНИКАМИ

Нужно и нельзя

Нужно выбирать самый наибольший размер наконечника

Нужно вытирать наконечник влажной губкой

Нужно использовать специальную губку и дистиллированную воду

Нужно выключать систему, когда не пользуешься

Нужно пролудить проволочным припоем наконечник после работы

Нужно использовать латунную щетку, если наконечник очень грязный

Нужно выбирать наименьшую возможную температуру наконечника для работы

Нужно выбирать наконечник, согласно назначению

Нужно наносить припой прямо на паяльное соединение

Нужно избегать высокоактивного и водосодержащего флюса

Нужно менять наконечники специальной термосалфеткой

Нужно использовать наименьшее количество флюса

Нужно прикладывать наименьшие усилия к наконечнику



Нужно обращаться аккуратно с наконечниками

Нельзя использовать маленькие, тонкие наконечники без необходимости

Нельзя использовать наждачку, сухую губку или абразивы для чистки наконечника

Нельзя пользоваться бытовой губкой

Нельзя оставлять систему работать без присмотра

Нельзя держать наконечники грязными и не пролуженными

Нельзя точить щала наконечников

Нельзя использовать наконечники с неоправданно высокой температурой

Нельзя использовать наконечник не по назначению

Нельзя наносить припой наконечником

Нельзя пользоваться высокими температурами с безотмывочным флюсом

Нельзя вынимать наконечник плоскогубцами

Нельзя пользоваться коррозионным или слишком активным флюсом

Нельзя нажимать на наконечник или водить им по проводам

Нельзя использовать наконечники как отвертку



ВСЕГДА ПОМНИ !!!

Наконечники OK International – это миниатюрные и точные устройства. Аккуратное обращение с ними должно быть рабочей привычкой. Запомните 3 основных правила:

1 ПОЧИСТИЛ – 2 ПРОЛУДИЛ - 3 ВЫКЛЮЧИЛ

METCAL

OKI



ОСОБЕННОСТИ ИЗМЕРЕНИЯ ТЕМПЕРАТУРЫ НАКОНЕЧНИКА ИНДУКЦИОННОГО ПАЯЛЬНИКА.

Согласно требованиям большинства российских отраслевых стандартов, связанных с ручной пайкой, например, ОСТ 92-1042-98 или ОСТ 107.460092.024-93, температура наконечника или, как там написано «стержня» паяльника, во время пайки не должна превышать 265-270°C.

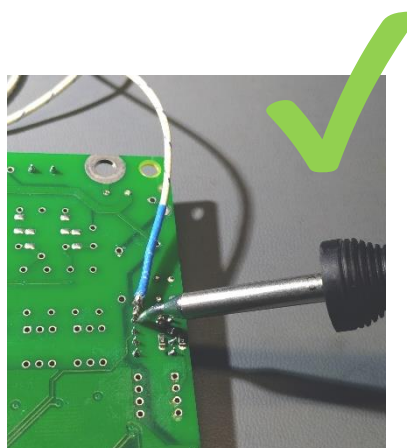
Индукционные паяльники METCAL полностью отвечают этому требованию. Однако в связи с особенностями индукционной технологии обратите внимание на отличия в методике измерения температуры наконечника.

Классический метод подразумевает измерение температуры наконечника на холостом ходу, т.е. когда паяльник не контактирует с платой, а только с относительно легкой термопарой измерительного прибора через каплю расплавленного припоя. Этот метод вполне хорош для старых массивных паяльников, которые даже при невысокой температуре запасали достаточно тепла, чтобы обеспечить требуемый нагрев контакта.

Однако особенность индукционных, да и большинства современных паяльников заключается в том, что их наконечники очень легкие, и тепла не накапливают. На холостом ходу, то есть до начала процесса пайки, они могут быть очень горячими, но при контакте с платой почти мгновенно остывают, и уже во время пайки их температура как правило не превышает 240-250 градусов, что полностью отвечает требованиям например ОСТ 92-1042-98, который гласит: «...при пайке каждого вывода температура стержня паяльника - не более 265 градусов, время пайки каждого вывода - не более 3 секунд.»

Для корректного измерения температуры наконечника индукционного паяльника во время пайки компания METCAL рекомендует поместить термопару в расплавленный припой непосредственно на паяемом контакте.

Убедившись, что температура наконечника на самом легком контакте на плате не превышает допустимую в течение всего времени его пайки, вы можете быть уверены, что при пайке остальных контактов температура будет еще ниже.



В случае, если измерения все-таки показали превышение допустимой температуры, что возможно на очень тонких и легких платах, нужно заменить индукционный наконечник на более низкотемпературную серию.