



PURE-AIR

С ЗАБОТОЙ О ВАШЕМ ЗДОРОВЬЕ



Дымо-пылеуловитель для салонов красоты Pure-Air PA-200LD-IQ

Инструкция пользователя и паспорт оборудования

Содержание

1. Безопасность	2
1.1 Основные положения	2
1.2 Важные заметки по безопасности	2
1.3 Предупредительные наклейки	3
2. Технические данные	3
3. Установка	4
3.1 Перед установкой	4
3.2 Установка	4
3.3 Электропитание	4
3.4 Проверка соединений кабелей питания	4
4. Работа	5
4.1 Панель управления	5
4.2 Включение и настройка	5
5. Обслуживание	6
5.1 Очистка	6
5.2 Меры предосторожности при использовании фильтров	6
5.3 Замена фильтров	6
5.4 Неполадки	6
6. Электрика	7
6.1 Правила безопасности системы электрического управления	7
6.2 Электрические схемы	7
6.3 Компоненты	7

1. Безопасность

1.1 Основные положения



WARNING

Не пытайтесь работать с этим оборудованием, пока вы внимательно не прочтёте и полностью не поймете все инструкции и правила, содержащиеся в данном руководстве. Несоблюдение этого требования может привести к несчастным случаям, связанным с пожаром, поражением электрическим током или серьёзными травмами. Храните руководство пользователя и периодически просматривайте его для обеспечения непрерывной безопасной эксплуатации.

1.2 Важные заметки по безопасности

Символы и ярлыки, используемые в данном руководстве.



Опасно

Относится к непосредственной опасности. Если не избежать такой опасности, это может привести к смерти или серьёзным (калечащим) травмам. Пожалуйста, обратитесь к руководству при отображении этого символа.



Предупреждение

Относится к потенциально опасной ситуации. Если этого не избежать, это может привести к смерти или серьёзным травмам. Пожалуйста, обратитесь к руководству при отображении этого символа.



Осторожно

Относится к потенциально опасной ситуации. Если этого не избежать, это может привести к повреждению изделия или чего-либо в окружающей среде.



Важно (Обратитесь к руководству)

Относится к советам по обращению и другой особенно полезной информации. Это не означает опасной или вредной ситуации. При отображении этого символа обратитесь к руководству пользователя.

Электробезопасность

Система была разработана в соответствии с требованиями безопасности Директивы о низком напряжении 2006/95/ЕС.

Предупреждение

При работе с открытым корпусом насоса/двигателя в доступе окажутся компоненты под напряжением сети 230/115 вольт. Убедитесь, что всегда соблюдаются правила и инструкции по работе с компонентами, находящимися под напряжением.

Важно

Для снижения риска возгорания, поражения электрическим током или получения травм:

1. Перед снятием панели доступа к двигателю всегда отключайте систему от электросети.
2. Используйте только так, как описано в данном руководстве.
3. Подключите систему к правильно заземленной розетке.

Опасность для глаз, дыхания и кожи

После использования фильтры в системе могут содержать смесь твёрдых частиц, некоторые из которых могут иметь субмикронный размер. При перемещении использованных фильтров часть этих частиц может перемешаться с воздухом, что может привести к попаданию в зону дыхания и глаза оператора. Кроме того, в зависимости от материалов, на

которые наносится лазер, частицы могут вызывать раздражение кожи.

Данное устройство не следует использовать в процессах с искрами легко воспламеняющихся материалов или взрывоопасной пылью и газами без принятия дополнительных мер предосторожности.

Внимание: При замене использованных фильтров всегда надевайте маску, защитную обувь, защитные очки и перчатки.

1.3 Предупредительные наклейки

На нашей установке для удаления дыма используются следующие таблички с подробным описанием.

Наклейка об использовании защитных очков, маски, перчаток



Расположение: Спереди обоих фильтров.

Значение: При обращении с использованными фильтрами следует надевать защитные очки, перчатки и маски.

Не прикасаться



Расположение: Под воздухозаборником воздуходувки, крыльчатка центробежного вентилятора.

Значение: Не прикасайтесь к отверстиям, прилегающим к этикетке.

Опасность поражения электрическим током



Расположение: Внутренняя панель доступа к электрике и электродвигателю.

Значение: Снятие панелей с прикрепленной этикеткой позволит получить доступ к потенциально находящимся под напряжением компонентам.

Предупреждение



Расположение: Верхняя левая часть передней двери.

Значение: Питание должно быть отключено до того, как панель с прикрепленной этой этикеткой будет открыта / снята.

Этикетка с серийным номером

2. Технические данные

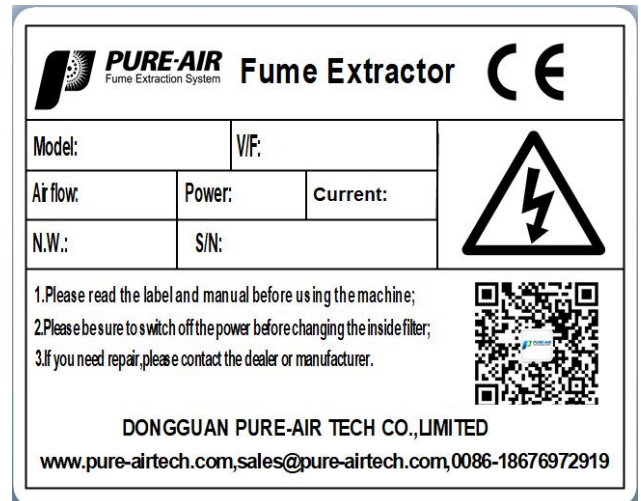
2.1 Функции

(1). Принцип работы:

Высокопроизводительный бесщёточный вентилятор создаёт отрицательное давление воздуха, всасывает дым и вредные газы в фильтр и очищает его с помощью фильтрующих элементов. Очищенный воздух возвращается обратно в помещение.

(2). Особенности и преимущества:

A. Устройство небольшого размера, с низким уровнем



Расположение: вверху справа на правой боковой панели. Значение: Эта этикетка содержит различную информацию о блоке экстракции, в том числе:

A. Модель устройства;

B. Заводской номер;

C. Рабочее напряжение и частота;

D. Номинальная мощность;

E. Вес;

F. Название компании, адрес и контактный номер;

G. Соответствующие Знаки / Логотипы

***** Пожалуйста, обратите внимание:** Если оборудование используется способом, не указанным производителем, может быть нарушена защита, обеспечиваемая оборудованием, или компоненты оборудования могут быть повреждены без возможности ремонта.

Предупреждение о пожароопасности:

В очень редких случаях, когда в устройство для удаления дыма попадает горящий уголёк или искра, может произойти возгорание фильтров.

В то время как любой возникающий в результате пожар, как правило, сохраняется в блоке удаления дыма, повреждение устройства будет значительным в случае своевременного обнаружения.

Поэтому важно минимизировать этот риск, проведя соответствующую оценку:

1. Необходимо ли устанавливать дополнительное противопожарное оборудование.

2. Соответствующие процедуры технического обслуживания для предотвращения риска накопления мусора, который потенциально может воспламениться.

рабочего шума и легко перемещается;

B. Бесщёточный центробежный вентилятор высокого давления, стабильная работа и длительный срок службы;

C. Регулировка скорости отвода воздуха и экран ЖК-дисплея может отображать объем отводимого воздуха в режиме реального времени;

D. Система управления оснащена функцией сигнализации о засорении фильтра, предупреждающей оператора своевременно заменять фильтр;

E. Опциональный пульт дистанционного управления для

управления машиной на расстоянии;

Г. Четырёхступенчатые фильтры для обеспечения полной очистки от дыма, пыли и вредных газообразных веществ;

Б. Фильтрующие элементы могут быть заменены каждый отдельно, что снижает стоимость использования фильтрующего элемента и облегчает обслуживание и замену фильтров.

2.2 Технические характеристики

Модель		PA-200LD-IQ
Габариты	мм	250*332*388
Мощность	кВт	0.105
Напряжение	В, Гц	110V / 220V, 50-60HZ
Скорость вентилятора	об/мин	до 7400
Разрежение	Па	2500
Уровень шума	дБА	≤62
Диаметр патрубка забора воздуха	мм	50 / 75
Вес	кг	10
Условия эксплуатации	Температура: от +5°C до +40°C Влажность: макс. 80% ОВ при 31°C, макс. 50% ОВ при 40°C	

3. Установка

3.1 Перед установкой

Перед установкой следует снять внутреннюю и внешнюю транспортировочную упаковку и осмотреть машину на предмет повреждений. Перед подключением устройства к источнику питания снимите всю упаковку.

Пожалуйста, прочтите все инструкции в данном руководстве перед использованием данного вытяжного устройства.

- (1). Переместите устройство в то место, где вы хотите его установить, а затем снимите упаковку. Устройство должно быть установлено в хорошо проветриваемом помещении.
- (2). Откройте верхнюю крышку, проверьте и убедитесь, что внутренний фильтр плавно задвинут на место до упора, а также проверьте герметичность дверцы и установки фильтров.



Внимание:

- А.** Из-за большого веса вытяжного устройства следует соблюдать надлежащие методы обращения и надлежащие меры предосторожности.
- В.** Убедитесь, что со стороны выпуска воздуха вытяжного устройства имеется пространство в 500 мм, чтобы обеспечить достаточный поток воздуха.



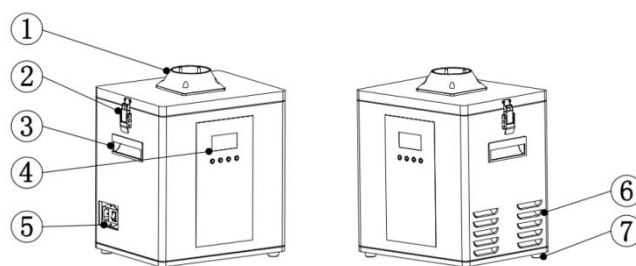
Внимание:

- А.** Не перекрывайте и не закрывайте воздухозаборники устройства, так как это сильно ограничит поток воздуха и может привести к повреждению устройства.

2.3 Артикулы фильтров

Фильтр	Артикул	Заметки
Фильтр-мешок F8	GLQ-F8-190*260mm *6bags	Эффективность фильтрации 95% @ 0.9 микрон

2.4 Внешний вид:



1 Входной патрубок	5 Разъём кабеля питания
2 Замки крышки	6 Выброс чистого воздуха
3 Рукоятки	7 Ножки
4 Панель управления	

В. Ни при каких обстоятельствах не следует закрывать выпускное отверстие, так как это ограничит поток воздуха и вызовет перегрев

3.2 Установка

Последовательность установки:

Выберите место установки, поставьте дымоуловитель, проведите проверку.

*****Замечание: Перед установкой проверьте ровность и горизонтальность основания.**

3.3 Электропитание

А. Недостаточное напряжение питания может повлиять на выходную мощность двигателя.

В. Важно подключить устройство к правильному напряжению в заводском источнике питания и использовать отдельную линию питания.

С. Требования электропитания:

Модель	Мощность	Напряжение	Номинальный ток	Номинал автомата отключения	Сечение кабеля
PA-200LD-IQ	0.105кВт	220В	0.8А	4А	1.0мм ²
		110В	1.6А	4А	1.0мм ²

3.4 Проверка соединений кабелей питания

Необходимо проверить, правильно ли подключён шнур питания к месту подключения электроустановки.

4. Работа

4.1 Панель управления

- (1). Красная "I" кнопка включения вытяжки;
- (2). Зеленая "*" кнопка настроек;
- (3). Зеленая "-" кнопка уменьшения воздушного потока;
- (4). Зеленая "+" кнопка увеличения воздушного потока;
- (5). Дисплей показывает: скорость вращения (раз/мин), воздушный поток ($\text{м}^3 / \text{час}$), столбчатый индикатор мощности (1-10), значок засорения фильтров (треугольник).



4.2 Включение и настройка

(1). Подключение к источнику питания: Перед подключением источника питания необходимо убедиться, что напряжение и частота соответствуют номинальным стандартам оборудования.

(2). Соединение воздуховода: Соединение воздуховода и оборудования должно быть надлежащей длины и герметичным, чтобы избежать разрушения воздухопроводов и влияния на поток воздуха.

(3). Запуск и эксплуатация машины:

A. После подключения питания включите выключатель питания. Загорится красный индикатор выключателя питания. Если на машине не установлена ручка дистанционного запуска, индикатор красной кнопки "I" на панели управления загорится и начнет мигать, и машина перейдет в режим ожидания. Если на машине установлена ручка дистанционного запуска, вам нужно повернуть ручку в положение "local", и на панели управления загорится и замигает индикатор красной кнопки "I", и машина перейдет в режим ожидания.;

B. Нажмите красную кнопку "I" на панели управления, чтобы запустить машину. С помощью зеленой кнопки "+" или "-" на панели управления можно увеличить или уменьшить объем забираемого воздуха. После нажатия кнопки на дисплее отобразится текущее состояние мощности на индикаторе. В этой серии машин предусмотрено 10 ступеней изменения мощности. Вы можете выбрать подходящую величину воздушного потока в соответствии с фактическими потребностями источника загрязнений. Дело не в том, что чем больше объем воздуха, тем лучше. Надлежащий объем воздуха увеличит срок службы фильтра внутри дымоуловителя и снизит шум.

C. Эта серия моделей может регулярно отключаться. В запущенном состоянии нажмите клавишу "*", чтобы

войти в меню настройки таймера. Например, если время составляет 1 час, машина автоматически выключится через 1 час работы. Если таймер снова вышел, его необходимо сбросить.

D. Единицы измерения объема воздуха, $\text{м}^3/\text{час}$ и CFM этой серии машин могут переключаться между собой. В рабочем состоянии единицей измерения объема воздуха по умолчанию является $\text{м}^3/\text{час}$. Нажмите и удерживайте клавишу "*" в течение 3 секунд, чтобы переключить единицу измерения объема воздуха на CFM. Нажмите и удерживайте клавишу "*" еще раз в течение 3 секунд, индикатор объема воздуха вернется к показателю $\text{м}^3/\text{час}$.

E. Машины этой серии могут быть оснащены функцией дистанционного запуска / остановки. Поверните ручку рядом с выходом кабеля питания машины в положение "remote (дистанционное управление)". Теперь вытяжка будет запускаться при подаче 24В на сигнальный кабель системы старт-стоп.

F. Нажмите красную клавишу "I", аппарат остановится и перейдет в режим ожидания. Если вы отключите питание непосредственно, вам не нужно нажимать красную клавишу "I", чтобы запустить машину снова, и она запомнит уровень мощности вытяжки, когда питание было отключено в последний раз.

5. Обслуживание

5.1 Очистка

После использования оборудования в течение определенного периода времени блок из нержавеющей стали следует очистить специальным средством для чистки нержавеющей стали в соответствии с инструкциями производителя.

Машины с порошковым покрытием можно чистить влажной тканью и неабразивными чистящими средствами. Не используйте абразивные чистящие средства, которые могут повредить поверхность.

Воздухозаборник и выпуск воздуха следует очищать примерно раз в месяц, чтобы предотвратить скопление пыли и перегрев устройства.

5.2 Меры предосторожности при использовании фильтров

- (1). Система непрерывно контролирует состояние фильтров. Если фильтр заблокирован, на жидкокристаллическом дисплее появится треугольный сигнал тревоги и прозвучит звуковой сигнал.
- (2). Пользователь должен вести журнал замены. Если на дисплее отображается значок блокировки фильтра и дымоуловитель больше не эффективен для удаления дыма, фильтр необходимо заменить.
- (3). Рекомендуется хранить комплект запасных фильтров на месте, чтобы избежать долговременной недоступности очистителя из-за задержек в заказе новых фильтров. Номер сменной детали можно найти в данном руководстве или на этикетке фильтра, установленного в машине.
- (4). Во избежание перегрева оборудование не должно эксплуатироваться с заблокированным фильтром и заблокированным входом или выходом.

5.3 Замена фильтра

*** **Примечание:** При замене использованного фильтра надевайте маску, защитные очки и перчатки.

- (1). Отключите питание вытяжки;
- (2). Ослабьте застёжки с обеих сторон верхней крышки устройства, а затем снимите верхнюю крышку;
- (3). Извлеките старые фильтровальные мешки и положите их в пластиковый пакет для герметизации.
- (4). Установите новый фильтр, закройте верхнюю крышку и зафиксируйте застёжки с обеих сторон;

5.4 Неполадки

(1). Индикация ошибок

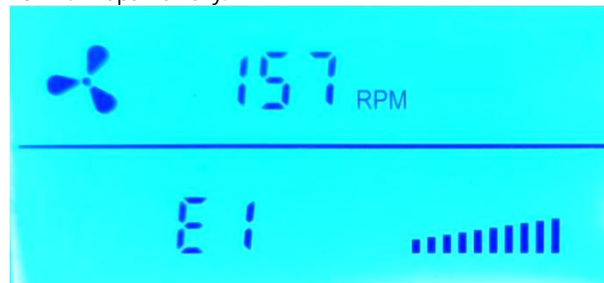
Система управления оборудованием контролирует работу всего вытяжного устройства. В случае возникновения проблем прочтите данное руководство, прежде чем обращаться на горячую линию.

(2). Засорение фильтра

2.1. При обнаружении засорения фильтрующего элемента в правом верхнем углу дисплея появятся треугольник и восклицательный знак, а также раздастся звуковой сигнал.



2.2. При обнаружении неисправности вентилятора на дисплее отобразится код тревоги E1 или E2. E1 - сигнал о недостаточной скорости вращения вентилятора, а E2 - сигнал о перегрузке вентилятора по току.



(3). Неисправность вентилятора или платы управления

Если в вытяжке обнаружена неисправность, связанная с вентилятором, вентилятор перестанет работать, а данные об объёме воздуха на дисплее будут показывать 0 м³/ч. Затем вам следует отключить питание вытяжки и проверить, не ослаблена ли внутренняя проводка машины или не повреждены ли компоненты, в противном случае рассмотрите возможность замены вентилятора или платы управления вентилятором.

(4). Внутренний сбой питания

Внутренний источник питания оснащен автоматическим выключателем, и его следует проверить, чтобы убедиться в его исправности. Если проблем нет, проверьте плату управления вентилятором или другие принадлежности, такие как реле, трансформаторы и другие принадлежности.

(5). Неполадки дисплея

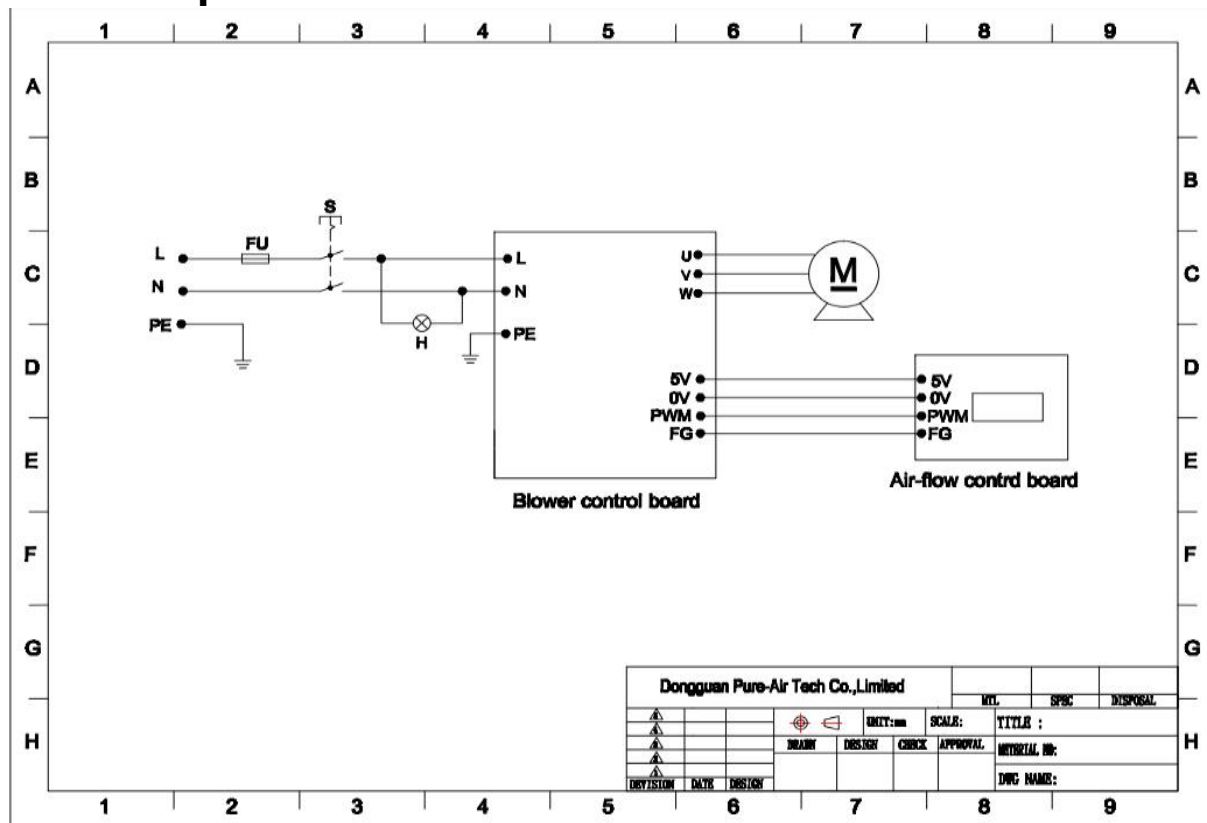
Если вентилятор может работать, но дисплей не загорается, проверьте, не ослаблен ли разъем кабеля передачи данных, подключенный к дисплею. Если нет никаких повреждений, согласуйте замену дисплея.

6. Электрика

6.1 Правила безопасности системы электрического управления

- (1). Только персонал, прошедший соответствующую подготовку и обладающий достаточными знаниями и навыками, может выполнять все работы по устранению неполадок и ремонту электрооборудования.
- (2). Не меняйте и не обходите защитную блокировку.
- (3). Перед началом работы прочтите и следуйте всем предупреждающим надписям.
- (4). При устранении неполадок убедитесь, что питание выключено, а главный выключатель выключен.
- (5). Примите дополнительные меры предосторожности для предотвращения замыкания на при использовании во влажных местах.
- (6). Перед включением оборудования не должно быть никаких сомнений в том, что все работающие лица проинструктированы находятся в безопасности.
- (7). Не открывайте электрическую панель управления до тех пор, пока не будет проверено внешнее электрооборудование.
- (8). Схемы не должны быть изменены без разрешения производителя.
- (9). При замене электрических компонентов убедитесь, что они соответствуют спецификациям производителя, включая соответствие артикула детали вашей модели дымоуловителя.
- (10). Не надевайте очки в металлической оправе, металлические ожерелья или цепочки при работе с любым электрооборудованием. Даже при работе с электрооборудованием не надевайте кольцо, часы или браслет.

6.2 Электрические схемы

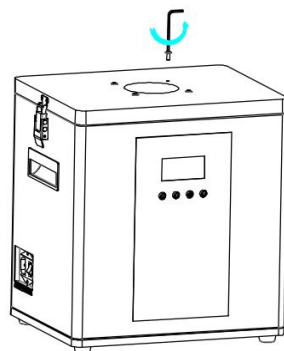
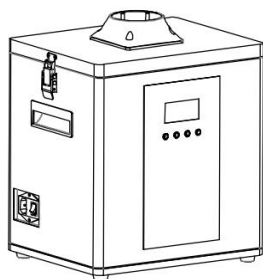


6.3 Компоненты

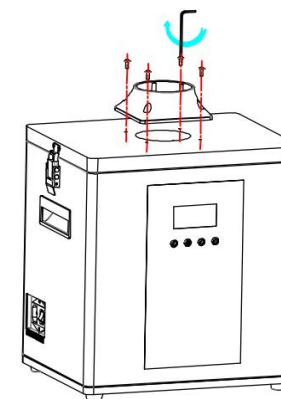
Обозначение	Пояснения
FU	Плавкий предохранитель
S	Выключатель
H	Индикатор питания
M	Безщеточный двигатель



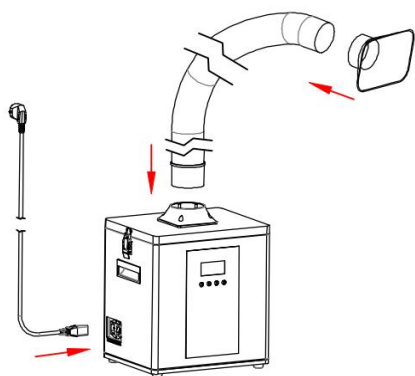
Быстрая установка PA-200LD-IQ



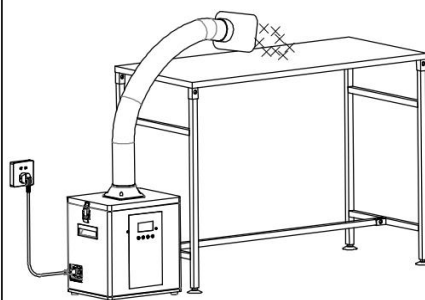
После распаковки дымоуловителя найдите шестигранный ключ среди аксессуаров. Выкрутите 4 или 8 винтов из верхней крышки блока.



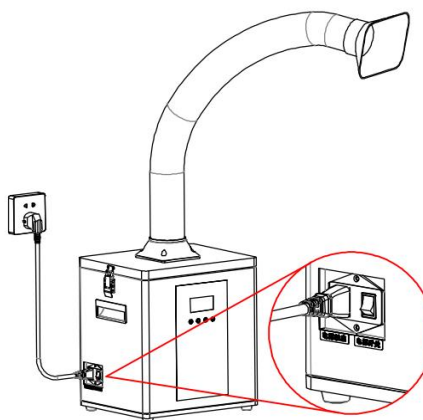
Прикрутите адаптер для дымоприёмника к верхней крышке блока при помощи только что выкрученных винтов.



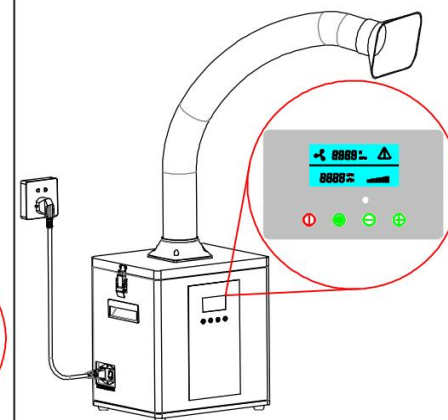
Установите гибкий дымоприёмник и раструб на пластиковый адаптер так, как показано на рисунке. Подсоедините кабель питания.



Переместите дымоуловитель в сборе к рабочему месту и настройте позицию и длину дымоприёмника. Включите дымоуловитель в розетку.



Включите выключатель питания на разъёме кабеля питания. На панели управления загорится красная кнопка и начнёт мигать.



Нажмите на красную кнопку, чтобы включить вытяжку. Нажмите на + или -, чтобы настроить воздушный поток.